

SUL 189 s

■ คุณสมบัติเด่น

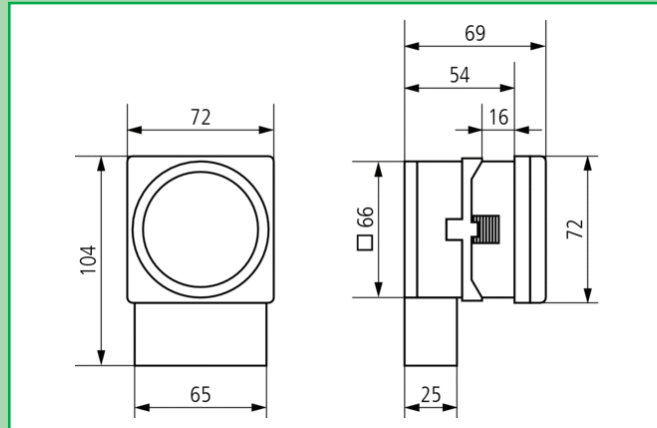
- เอาต์พุตคอนแทกรีเลย์
- โปรแกรมรายวัน
- ด้วยการสำรองไฟ (NiMH ชาร์จแบตเตอรี่)
- สามารถโปรแกรมโดยยกกันสวิตซ์ได้สูงสุด 96 Step
- ใช้ฐานเวลาจากพนักควอร์ซ
- เปลี่ยนเวลาที่สั้นที่สุด : 15 นาที
- สกรูทอมินอล
- มีสวิตซ์ปรับด้วยมือ 3 ตำแหน่ง
คือ ON -OFF, AUTO และ Permanence ON-OFF



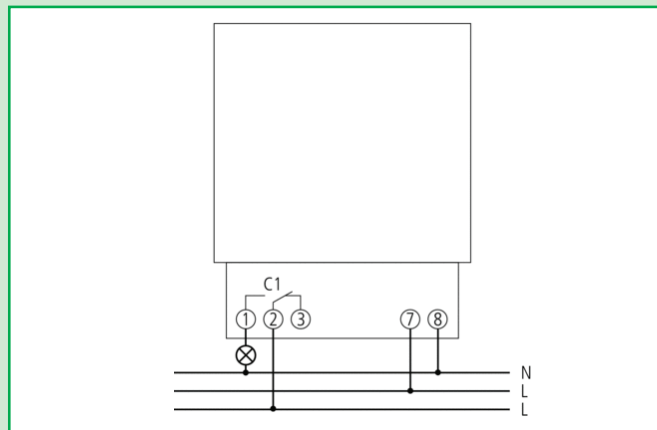
■ ข้อมูลทางเทคนิค

แรงดันไฟฟ้า	230 VAC
ความถี่	50 — 60 Hz
จำนวนเอาต์พุต	1
รูปแบบโปรแกรม	โปรแกรมรายวัน
การติดตั้ง	ข้างผนัง หรือหน้าตู้
ประเภทของการเชื่อมต่อ	สกรูทอมินอล
ฐานเวลาภายใน	Quartz-controlled stepper motor
ไฟเลี้ยงสำรอง	3 วันเต็มสำรองไฟประมาณ 3 วันหลังจากการเชื่อมต่อกับงานแรงดันไฟฟ้า
Switching capacity at 250 V AC, cos φ = 1	10. A
Switching capacity at 250 V AC, cos φ = 0,6	2.A
เปลี่ยนเวลาที่สั้นที่สุด	15 นาที
โปรแกรมได้ทุก ๆ	15 นาที
ความแม่นยำของเวลา	≤ ± 1 s/day (quartz)
ชนิดหน้าคอนแทก	Changeover contact
Switching output	Potential-free and phase-independent
Number of switching segments	96
ความสิ้นเปลืองพลังงาน	0,5 W
มาตรฐานการป้องกัน	IP 20
ระดับความปลอดภัย	II as per EN 60 730-1
อุณหภูมิ ณ จุดติดตั้ง	-10 °C ... +55 °C

■ ขนาด (มม.)



■ การต่อสายใช้งาน



■ อุปกรณ์เสริม

Snap - on mounting 72X72

Article number : 9070071

